



CALDERA DE HIERRO FUNDIDO A GASÓLEO  
PARA CALEFACCIÓN y AGUA CALIENTE

**KALTERM A/C**

MANUAL DE INSTALACIÓN, USUARIO Y MANTENIMIENTO

COD. 55190B.07





---

## ¡GRACIAS POR ELEGIRNOS!

Le damos las gracias por confiar en nosotros. Ahora usted posee una fuente de calor con un diseño compacto y fácil instalación.

- Le rogamos que lea atentamente este manual, ya que le aportará instrucciones importantes en cuanto a la seguridad en la instalación, uso y mantenimiento.
- La instalación de las calderas debe ser realizada únicamente por personal cualificado, siguiendo las instrucciones del fabricante y de acuerdo a las normas vigentes.
- Una instalación incorrecta puede provocar daños, por ello la importancia de este documento que es parte del producto.
- El fabricante no se hace responsable del mal uso del mismo.

---

## INDICE

• Información preliminar	_____	4
• Presentación	_____	5
• Información técnica	_____	6-7
• Instalación	_____	8
• Chimenea. Combustible	_____	9
• Conexiones: Circuito de agua, sistema eléctrico y cuadro de mandos	_____	10
• Puesta en marcha. Quemador	_____	13
• Mantenimiento y limpieza	_____	14
• Garantía y responsabilidades	_____	15
• Protección del medio ambiente y reciclaje	_____	15
• Repuestos y componentes del modelo	_____	16
• Fichas de producto	_____	23
• Declaración de conformidad	_____	31

## INFORMACION PRELIMINAR

Las calderas por elementos de hierro fundido KALENTA modelo "KALTERM", tienen un diseño de tiro forzado horizontal de 3 pasos para la utilización de combustibles líquidos.

Las calderas de la serie KALENTA disponen del siguiente marcado CE:

Directiva de Ecodiseño ErP 2009/125 / CE

Directiva de Baja Tensión 2006 / 95 / CE

Directiva sobre Compatibilidad Electromagnética 2004 / 108 / CE y 2014 / 30 / UE

Y cumplen con los requerimientos:

UNE-EN 303-1/A1:2004 Calderas de calefacción. Parte 1: Calderas con quemadores de tiro forzado. Terminología, requisitos generales, ensayos y marcado.

UNE-EN 303-1:2000 Calderas de calefacción. Parte 1: Calderas con quemadores de tiro forzado. Terminología, requisitos generales, ensayos y marcado.

UNE-EN 303-2/A1:2004 Calderas de calefacción. Parte 2: Calderas con quemadores de tiro forzado. Requisitos especiales para calderas con quemadores de combustibles líquidos por pulverización.

UNE-EN 303-2/1999 Calderas de calefacción. Parte 2: Calderas con quemadores de tiro forzado. Requisitos especiales para calderas con quemadores de combustibles líquidos por pulverización.

UNE-EN 303-4/1999 Calderas de calefacción. Parte 4: Calderas con quemadores de tiro forzado. Requisitos específicos para calderas con quemadores de combustibles líquidos de tiro forzado con una potencia útil de hasta 70 kW y una presión de servicio máxima de 3 bar. Terminología, requisitos especiales, ensayos y marcado.

UNE-EN 303-6/2000 Calderas de calefacción. Parte 4: Calderas con quemadores de tiro forzado. Requisitos específicos para el servicio de agua caliente sanitaria de las calderas mixtas con quemadores de combustible líquido por pulverización cuyo consumo calorífico nominal es inferior o igual a 70 kW.

UNE-EN 304/A1:1999 Calderas de calefacción. Reglas de ensayo para calderas con quemadores de combustibles líquidos por pulverización.

UNE-EN 304/A2:2004 Calderas de calefacción. Reglas de ensayo para calderas con quemadores de combustibles líquidos por pulverización.

UNE-EN 304:1994 Calderas de calefacción. Reglas de ensayo para calderas con quemadores de combustibles líquidos por pulverización. (Versión oficial EN 304:1992).

Reglamento Delegado (UE) N° 811/2013 relativo al etiquetado energético de aparatos de calefacción, calefactores combinados, equipos combinados de aparato de calefacción, control de temperatura y dispositivo solar, y equipos combinados de calefactor combinado, control de temperatura y dispositivo solar.

Reglamento Delegado (UE) N° 813/2013 Requisitos de diseño ecológico aplicables a los aparatos de calefacción y a los calefactores combinados.

Estas calderas sirven para producir agua caliente y se suministran con los componentes hidráulicos necesarios para alimentar un circuito directo de calefacción y para el calentamiento del A.C.S (según modelo). Es imprescindible respetar los límites de trabajo de la caldera, y que figuran en la placa de características y en el presente manual de instrucciones.

La instalación debe efectuarse, por profesionales técnicamente cualificados y autorizados para éste tipo de instalaciones, de acuerdo a las leyes y reglamentaciones vigentes para este tipo de calderas y atendiendo siempre al cuidado y observación de unos requisitos mínimos de seguridad para las personas y los edificios donde se emplacen.

En especial, se tendrá en cuenta la siguiente reglamentación:

- Condiciones de protección contra incendios en los edificios (NBE-CPI/96)
- Reglamento Electrotécnico para Baja Tensión.
- Código Técnico de la Edificación.
- Reglamento de Instalaciones Térmicas en Edificios (RITE).
- Reglamento de Instalaciones Petrolíferas. Instalaciones para uso propio (ITC-MI-IP-03)

Es muy importante en la instalación y posteriormente de forma periódica, el control:

- Control de estanqueidad hidráulica en la instalación.
- Comprobar la presión interna del agua. (máx. 2,5 bar)
- Conexión eléctrica (230 V 50 Hz con "toma de tierra")

Los riesgos provocados por depósitos calcáreos no están cubiertos por la garantía. Con aguas especialmente duras se aconseja el uso de sistemas ó productos anti-incrustaciones.

La rotura del cuerpo de caldera debido a heladas o en el caso de la puesta en marcha sin agua en la instalación, no es motivo de sustitución en garantía.

Evitar siempre que sea posible el vaciado de agua de la instalación, así se evitarán oxidaciones y depósitos ó residuos sólidos.

## PRESENTACIÓN

Cada grupo térmico incluye, además del propio aparato, una bolsa que contiene:

- El presente manual de Instalación y Usuario.
- Manual del Cuadro de Mandos
- Manual del quemador
- GARANTIA DE FABRICACION

Es muy importante que la garantía sea leída y rellenada por el instalador y usuario con todos los datos, y enviar la hoja a fábrica en un plazo máximo de 15 días a partir de la puesta en marcha de la caldera por el S.A.T. ó persona autorizada.

Este requisito es IMPRESCINDIBLE para que el usuario pueda beneficiarse de dicha garantía y del Servicio de Asistencia Técnica (S.A.T.).

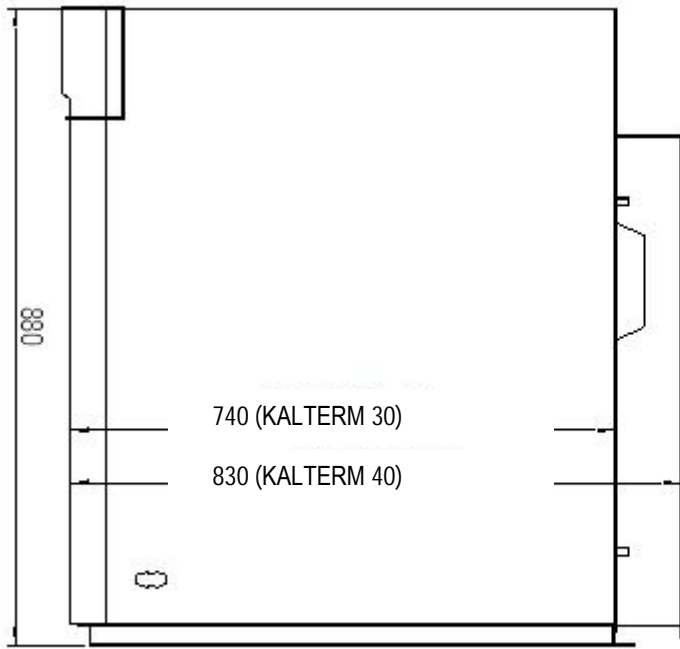
El número de FABRICACION identifica el tipo de modelo de caldera, este número figura en la garantía y en la placa de características, y será el primer dato que se solicite para cualquier duda ó consulta. Es por lo tanto aconsejable, que el manual y la garantía estén disponibles en todo momento.

La puerta frontal de la caldera da acceso el interior del aparato, donde se encuentra una pequeña bolsa conteniendo:

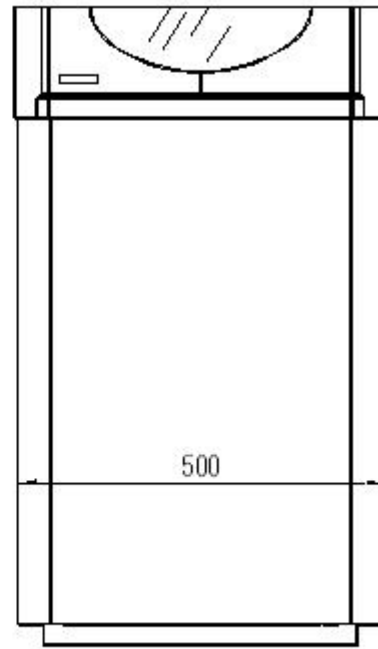
- Filtro de gasoil
- Válvulas anti-retorno de circuitos hidráulicos.
- Juntas para conexiones hidráulicas.

## INFORMACIÓN TÉCNICA

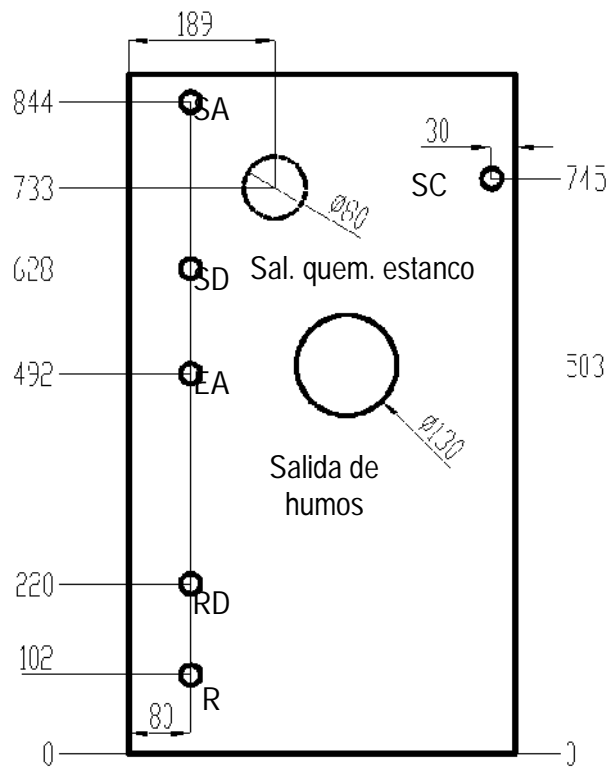
MODELO	(Uds)	30	40
Nº Elementos	-	3	4
Potencia térmica ÚTIL (salida)	kW	27	36
	kcal/h	23.220	30.960
Potencia térmica NOMINAL (alimentación)	kW	28,9	38,3
	kcal/h	24.834	32.936
Clase eficiencia energética estacional de calefacción	-	B	
Clase de eficiencia energética de caldeo de agua	-	A	
Temperatura gases de combustión	°C	175	160
Caudal másico de humos	kg/s	0,0126	0,0168
Pérdida de presión lado gases	mbar	0,23	0,3
Sobrepresión en cámara de combustión	mbar	0,13	0,2
Diámetro salida de humos	mm	130	
Dimensiones de la caldera:	alto x ancho	mm 880 x 500	
	longitud	mm	740 830
Cámara de combustión:	diámetro	mm 280	
	profundidad	mm	320 412
	volumen	m <sup>3</sup>	0,019 0,025
Volumen total circuito humos	m <sup>3</sup>	0,03	0,038
Combustible	-	Gasóleo C	
Fluido calefacción	-	Agua	
Volumen de agua	lt	19,6	23,4
Producción continua A.C.S	l/min 30°C	13	15,3
Pérdida de presión circuito agua	mbar	1,5	1,8
Presión de prueba (cuerpo caldera)	bar	5,2	
Presión máxima de trabajo	bar	3	
Temperatura de trabajo	°C	70 - 90	
Temperatura termostato de seguridad	°C	110	
Nivel de sonido	dB	según docum. quemador	
Tiro de chimenea	mbar	Min. 0,1	
Conexiones ida-retorno	-	según gráfico	
Alimentación eléctrica	-	230 V 50 Hz + T	
Peso	kg	Term 30 A: 162 kg Term 40 A: 202 kg Kalterm 30 C: 150 kg Kalterm 40 C: 190 kg	



LATERAL



FRONTAL



POSTERIOR

Modelo	SC Salida calefacción 1"H	R Retorno 1"H	SA Salida A.C.S. ¾"H	EA Entrada A.F.S. ¾"H	SD Salida Dep. A.C.S. 1"H	RD Retorno Dep. A.C.S. ¾"H
"A" Calefacción + A.C.S.	X	X	X	X	-	-
"AC" Calefacción + A.C.S. (acum. Ext.)	X	X	-	-	X	X
"C" Sólo calefacción	X	X	-	-	-	-



## INSTALACIÓN

Las calderas deben ser instaladas directamente sobre un suelo suficientemente liso, totalmente nivelado, de material no combustible. Si se desea, puede utilizarse una bancada elevada. Se recomienda que la bancada sea de al menos 100 mm y de un tamaño según las dimensiones de la caldera.

Antes de determinar el lugar de instalación de la caldera, es necesario tener la previsión de estudiar cada uno de los elementos que intervienen, para que una vez instalada y en funcionamiento sea, además de útil, práctica en utilización y cómoda en sus revisiones y limpieza.

### ATENCIÓN

La instalación debe llevarse a cabo de acuerdo a las leyes y reglamentaciones vigentes para este tipo de calderas y atendiendo siempre al cuidado y observación de unos requisitos mínimos de seguridad para las personas y los edificios donde se emplacen. En especial se tendrá en cuenta la reglamentación vigente sobre condiciones de protección contra incendios en los edificios.

Puede instalarse en cualquier recinto ó local que esté suficientemente ventilado y que garantice la continua renovación de aire. Para cualquier tipo de combustión se necesita oxígeno, y si éste no es suficiente puede provocar además de mala combustión y bajo rendimiento, perjuicios a personas y a componentes de la caldera.

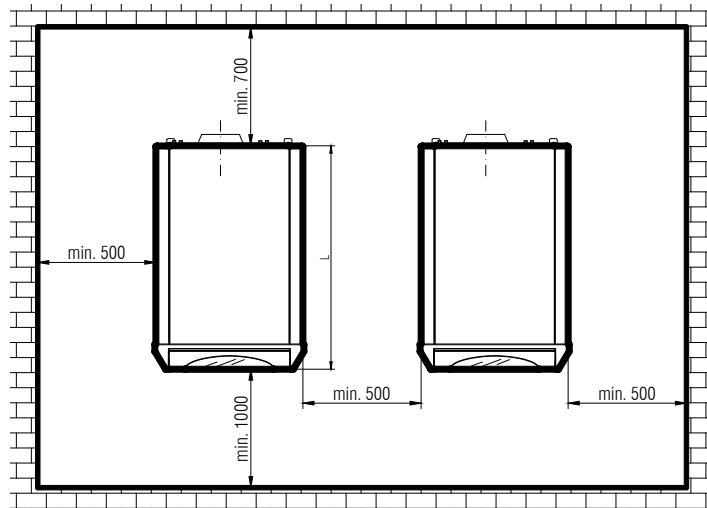
### ATENCIÓN

Se deberá cumplir lo dispuesto en la normativa en los aspectos relativos a ventilación, nivel de iluminación, seguridad eléctrica, dimensiones mínimas de la sala, separación entre máquinas para facilitar su mantenimiento así como en lo concerniente a la adecuada protección frente a la humedad exterior y la previsión de un eficaz sistema de desagüe.

La ubicación de caldera dentro del recinto permitirá espacio suficiente para la inspección, revisión y limpieza de la misma sin necesidad de mover la caldera de su posición.

Es necesario tener en cuenta, además, la previsión de conductos de desagüe para la evacuación de agua procedente de la válvula de seguridad (de alivio) y del agua de la caldera si alguna vez (aunque debe evitarse) fuera preciso vaciar la instalación.

La previsión de espacio libre en torno a la caldera, debe ser conforme al siguiente esquema, que muestra un cuarto de calderas:



## CHIMENEA

La salida de humos (chimenea) es un elemento muy importante en todas las instalaciones de caldera.

Puede considerarse a la chimenea como una prolongación de la propia caldera, y por lo tanto debe cumplir unos requisitos mínimos en cuanto al trazado y dimensiones para garantizar que ésta evacue los gases al exterior. El quemador envía los gases hasta la salida inmediata de la caldera, y es la chimenea el elemento encargado de conducir los gases al exterior, por lo tanto es necesario que esta chimenea tenga depresión (tiro) de 1 mm.c.a. mínimo para conseguir ésta función.

### ATENCIÓN

Las calderas deben estar conectadas a una chimenea mediante la utilización de un tubo conductor de humos lo más corto posible, que será aislado mediante lana mineral a una inclinación de 10°-45° entre el conducto de humos y la chimenea.

La chimenea tendrá una longitud (altura) suficiente para asegurar el "tiro" y con la posibilidad de desmontarla sin necesidad de mover la caldera de su posición. Evitar tramos horizontales, y en ningún caso con ángulos inferiores a 90°. En el exterior de la vivienda, debe estar protegida del viento dominante, la salida de gases estará fuera del alcance de torbellinos de viento producidos por paredes cercanas ó cubreras de tejados. Con objeto de disminuir pérdidas de calor, ruidos y evitar posibles condensaciones, se utilizarán conductos aislados térmicamente.

El tubo de chimenea homologado, será único y exclusivo para la caldera, y nunca se conectará la salida de gases a una chimenea preexistente, sin comprobar su idoneidad.

### ATENCIÓN

En el tubo de conducto de humos han de evitarse los elementos y condiciones que originen mayor resistencia al paso de los productos de la combustión, tales como los codos.

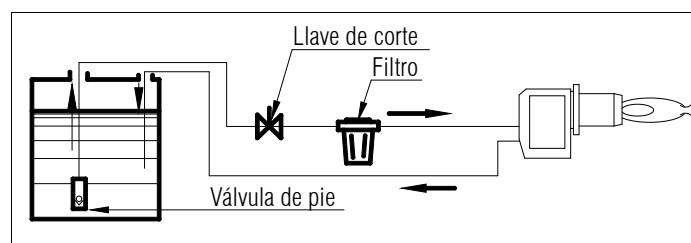


La salida de gases de la caldera, no debe soportar en ningún caso el peso del tubo chimenea. El tubo de la chimenea será fijado a otros elementos, nunca a la caldera.

## COMBUSTIBLE

El almacenaje de combustible debe realizarse de forma limpia y segura, evitando la colocación de recipientes poco adecuados para este uso.

Es conveniente que los tubos de ida y retorno entre el quemador y el depósito estén siempre visibles y asegurando que en las curvas de los tubos (rígidos ó flexibles) no exista estrangulamiento.



Se aconseja colocar en el tubo de aspiración, una válvula "de pie" y una llave de corte junto al filtro del gasóleo. Prestar atención a que las uniones roscadas en el tubo de aspiración sean herméticas para evitar la penetración de aire.

No obstante todo lo anterior, para una instalación correcta deberá tenerse siempre presente la normativa existente y las recomendaciones del Reglamento e Instrucciones Técnicas vigentes para Instalaciones Térmicas.

# CONEXIONES CIRCUITO DE AGUA

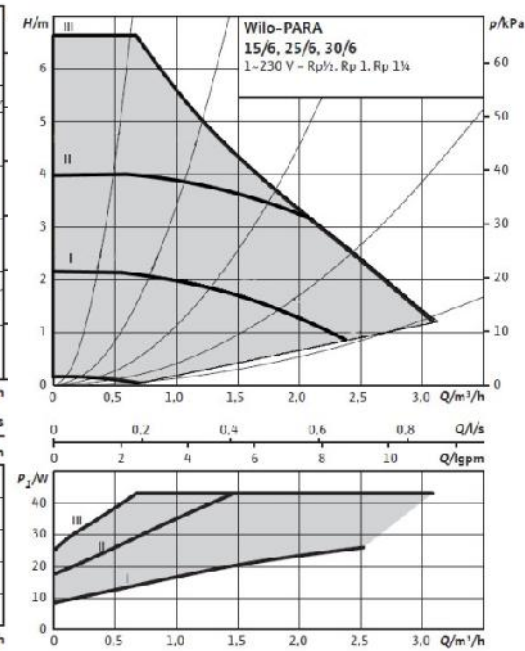
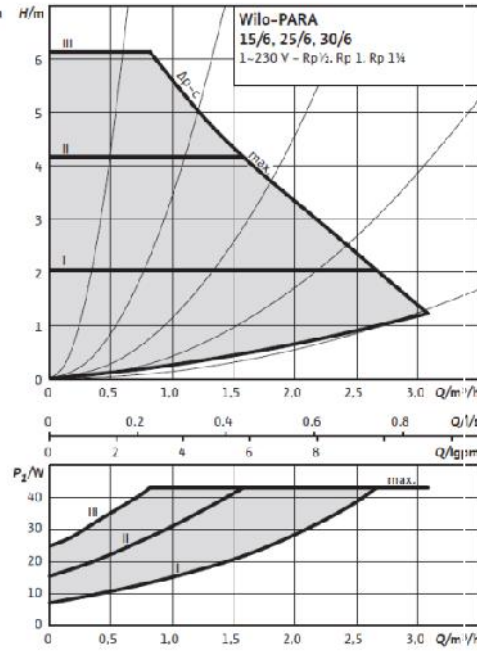
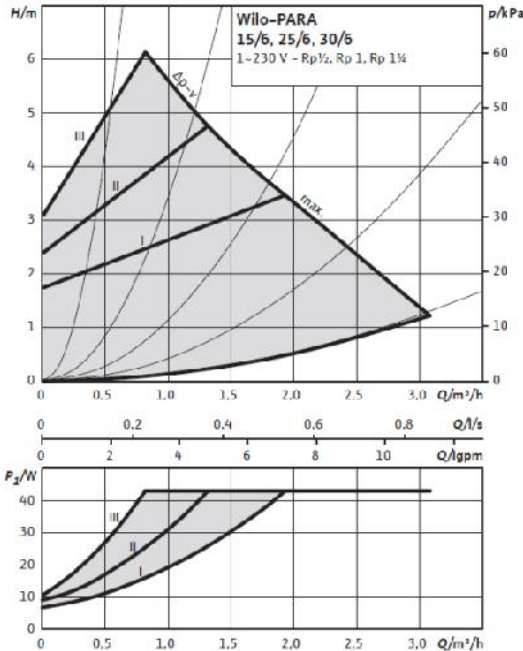
Realizar las conexiones de los tubos correspondientes siguiendo las indicaciones que figuran en el dibujo de la caldera, y en la etiqueta situada en el envolvente posterior.

## Campo de trabajo de la bomba de agua:

Diferencial de presión variable ( P=v)

Diferencial de presión constante ( P=c)

Velocidad constante ( P=c)



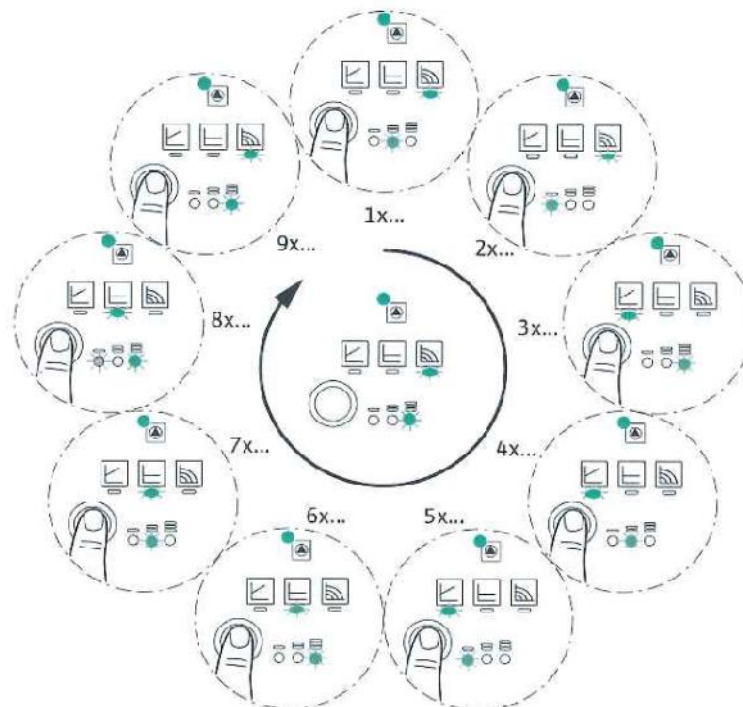
Alta eficiencia IEE 0,2

En conformidad con los requisitos de diseño ecológico del Reglamento (CE) N° 614/2009.

Veloc.	P1 (W)	I <sub>11</sub> (A)
Mín.	3	0,04
Máy.	43	0,39

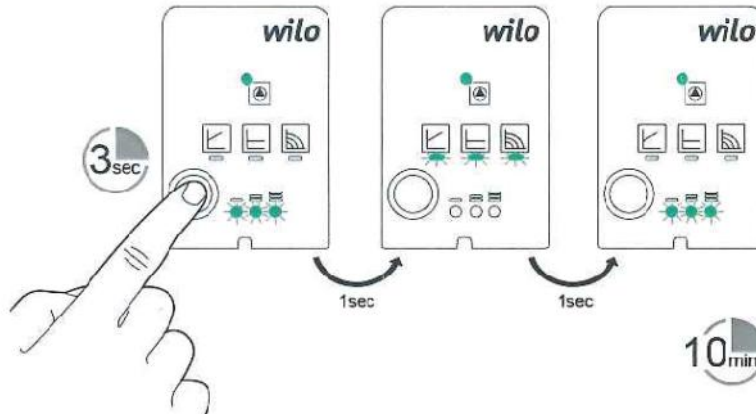
## Ajuste de la bomba:

El ajuste de la bomba se puede cambiar pulsando sucesivamente el botón de la bomba.

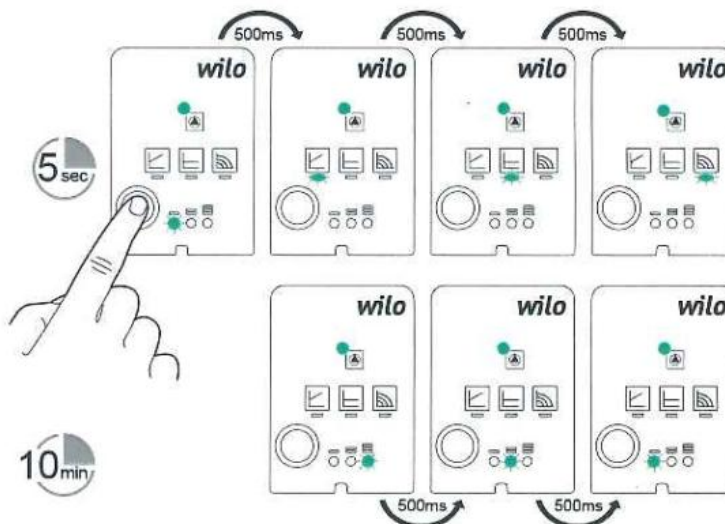


La bomba viene ajustada desde fábrica a la curva 3 en modo velocidad constante, de manera que la bomba trabaja a máxima potencia. Este ajuste se puede modificar en función de la demanda real de calefacción.

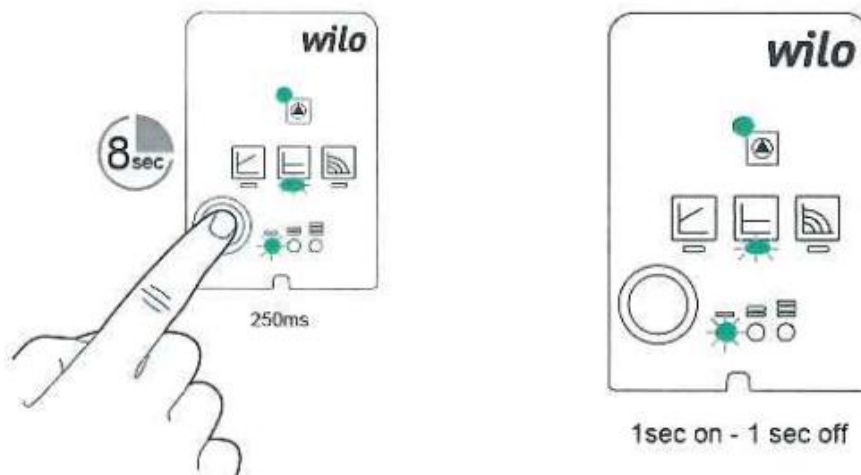
- Función purgado de aire. Pulsar el botón durante 3 segundos. Esta función dura 10 minutos.



- Función arranque manual. Pulsar el botón durante 5 segundos. Esta función dura 10 minutos.



- Función bloqueo/desbloqueo de ajustes. Pulsar el botón durante 8 segundos. De esta manera el ajuste de la bomba queda bloqueado y no se puede modificar. Para modificarlo hay que desbloquear la bomba pulsando de nuevo durante 8 segundos.



En caso de bloqueo de la bomba por un largo período de parada, la bomba ejecuta automáticamente su proceso de desbloqueo que consiste en alternar el giro hasta conseguir su desbloqueo.

## ATENCIÓN

Instalar las válvulas antirretorno incluidas en el suministro de la caldera, en los tubos de ida de calefacción y A.C.S. En el elemento posterior se encuentra situada una conexión de ½" para el llenado y vaciado. Instalar la llave de vaciado suministrada.

Se aconseja la colocación de llaves de corte en cada uno de los tubos a la salida de la caldera para independizar en caso necesario la caldera de la instalación.



El vaso de expansión de calefacción incluido, está preparado para soportar una instalación estándar. Si la cantidad de agua es mayor de lo habitual, será necesario un vaso de expansión de calefacción adicional (exterior a la caldera).

## ATENCIÓN

La diferencia entre las temperaturas de ida y de retorno de la caldera no deberá ser mayor a 20°C para proporcionar las condiciones adecuadas de funcionamiento de la caldera.

## SISTEMA ELECTRICO

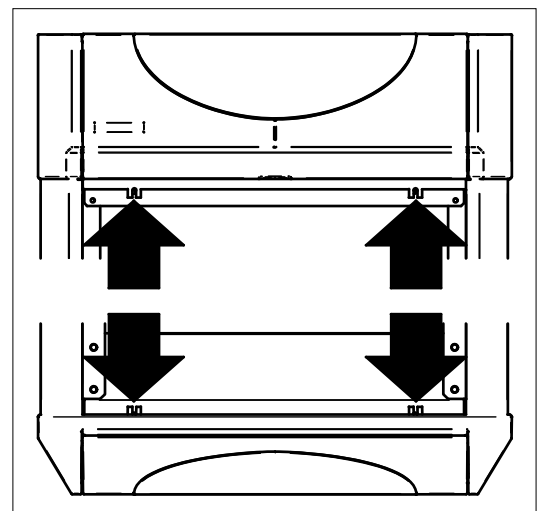
Realizar la conexión de los cables eléctricos siguiendo las indicaciones del manual del cuadro de control y de la etiqueta situada junto a las fichas de conexiones del cuadro.

Utilizar SIEMPRE la "toma de tierra" en la conexión de la caldera y en la instalación de la vivienda o local donde esté situada la caldera.

Tensión de alimentación eléctrica: 220 V 50 Hz + Tierra.

## CUADRO DE MANDOS

El cuadro de mandos es el elemento que controla el funcionamiento de todos los componentes de la caldera. Incluye los elementos de regulación y componentes de seguridad. Para poder aprovechar todas las funciones ver manual de cuadro de mandos. Es necesario consultar el manual de instrucciones de cuadro de mandos, es complementario del manual de instrucciones de la caldera a que corresponde. La carcasa frontal del cuadro de mandos puede retirarse fácilmente. Basta con retirar la puerta, tirar del techo hacia atrás y extraerlo hacia arriba, para acceder a los tornillos de fijación de la carcasa a las chapas envolventes de la caldera.



## PUESTA EN MARCHA

### COMPROBACIONES PREVIAS AL ENCENDIDO

- Comprobar que las instalaciones de electricidad, combustible e hidráulica han sido realizadas de acuerdo a las Normativas Vigentes.
- Comprobar la situación de las conexiones de tuberías a caldera.
- Llenar de agua en la instalación con presión de 1,2 bares y cerrar la llave de llenado de la instalación.
- Si por descuido, el llenado de agua (siempre con la caldera fría) llega a 2,5 bares o más, proceder al vaciado para reducir la presión.
- Purgar toda la instalación de agua (caldera y radiadores). La caldera lleva un purgador automático.
- Comprobar en la caldera e instalación que no existen fugas de agua, y que la presión del manómetro no desciende.
- Asegurarnos que la bomba de agua de la instalación no está bloqueada.
- Conducir el tubo de descarga de la válvula de seguridad de la instalación a un desagüe ó recipiente visible.
- Altura de la chimenea suficiente para conseguir una depresión (tiro) de 1 mm.c.a. mínimo.
- Comprobar las juntas de estanqueidad de la caldera, incluyendo puerta frontal, tapa de limpieza y conexiones de conducto de humos/chimenea.
- Aislar la tubería de Agua Caliente entre la caldera y los puntos de consumo.
- Atención a la instalación de gasóleo, aspiración, llave de corte, filtro, válvula "de pie" en el depósito, etc.
- Conexión eléctrica de la red con "toma de tierra" (siempre).
- Comprobar que los controles de la caldera, incluyendo termostatos, funcionan correctamente y se encuentran en buen estado.
- Situar el termostato de caldera a 80° aprox.
- Atención a las conexiones del termostato de ambiente en el cuadro de mandos. Situar el termostato de ambiente a una temperatura superior a la de la habitación en ese momento.
- Comprobar que el quemador está correctamente instalado y el ajuste/regulación de la combustión son correctos.

### ENCENDIDO INICIAL

Girar el interruptor general del cuadro de mandos y seguir las instrucciones del manual de dicho cuadro. En cualquier caso, el quemador incorpora normalmente un precalentador de gasoil que retarda el encendido inicial en 45 segundos aprox.

### QUEMADOR

En caso de fallo del quemador, deberán llevarse a cabo los siguientes puntos:

- Si el botón de rearme quemador está encendido. En primer lugar, comprobar si se dan todas las condiciones necesarias para el correcto funcionamiento del quemador (presión del combustible, suministro eléctrico, ...).
- Reiniciar la caldera presionando el botón de rearme del quemador (no lo presione durante más de 8 segundos).
- Si persiste el fallo, vuelva a presionar el mismo botón.
- En caso de que el fallo se dé por tercera vez, consultar al Servicio de Asistencia Técnica.



Si el funcionamiento del sistema se detiene por medio del termostato de seguridad del panel de control, el indicador de aviso de fallo de quemador se encenderá. En este caso, consulte al Servicio de Asistencia Técnica.



## MANTENIMIENTO Y LIMPIEZA

Es esencial para el buen funcionamiento del equipo un mantenimiento regular a manos de personal técnicamente cualificado y autorizado específicamente por el fabricante y los organismos oficiales correspondientes.

Para conseguir un alto rendimiento de la caldera y por lo tanto de la instalación en general, es obligatorio proceder a una revisión general al menos una vez al año. Normalmente al inicio ó final de cada temporada de calefacción.

### INSPECCIONES PERIÓDICAS

Estas inspecciones pueden descubrir irregularidades que podrían dar lugar a pérdidas en el rendimiento y/o a un posible fallo del equipo.

A continuación aparecen ejemplos de inspecciones periódicas:

- Limpieza de las superficies de transmisión de calor de la caldera.
- Controles de ajuste incorrecto del quemador.
- Humos.
- Fugas de gases combustibles (depósitos de hollín/marcas).
- Ruido (excesivo o inusual).
- Vibración (excesiva o inusual).
- Fuga de combustible o de agua.
- Control de ajustes del quemador utilizando un analizador de combustión.



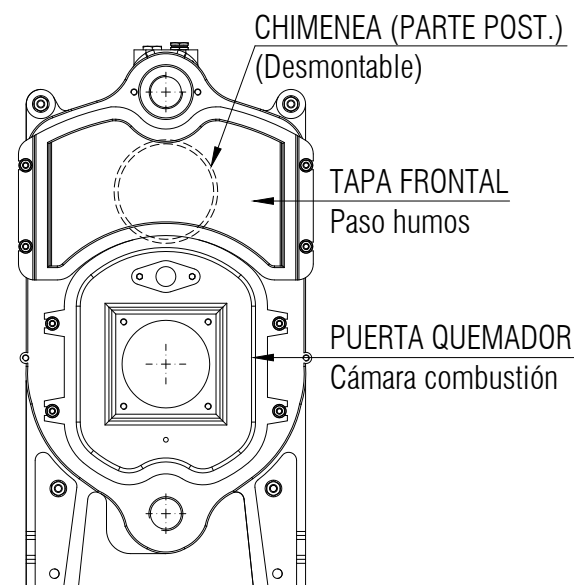
Tras paradas entre estaciones, la caldera, el quemador, el sistema térmico (bombas de circulación, válvulas de radiador, etc.) canal de conducto de humos y chimenea, deberán limpiarse y cualquier anomalía en el equipo deberá ser corregida además de las inspecciones periódicas anteriormente mencionadas.

### LIMPIEZA DE LA CALDERA

La cámara de combustión y los pasos de humos deberán limpiarse para eliminar depósitos de hollín que perjudican y reducen el índice de transmisión de energía de combustión al agua. Una pérdida de rendimiento puede manifestarse por un aumento en la temperatura de salida de los gases de la caldera.

Para la limpieza del cuerpo de caldera se procederá como sigue:

- Desconectar eléctricamente la caldera.
- Retirar el quemador de gasóleo de su acoplamiento a la caldera sin soltar los latiguillos del gasóleo.
- Desmontar la puerta quemador (cuerpo de caldera) que da acceso a la cámara de combustión, y la tapa frontal de limpieza para el paso de humos.
- Retirar todos los retenedores de los pasos de humos.
- Limpiar el interior de la cámara de combustión y paso de humos con cepillo y aspirador.
- Limpiar los retenedores y comprobar su estado.
- Reajustar los retenedores en los pasos de humos.
- Montar nuevamente la puerta del quemador, la tapa de limpieza y el quemador de gasóleo.



- Reiniciar la caldera y comprobar su funcionamiento.



La limpieza de los tubos de chimenea es tan importante como el resto de la caldera, ya que afecta al rendimiento de ésta y por lo tanto al coste económico de su utilización.

## QUEMADOR

Es importante prestar atención a la limpieza de fotocélula, boquilla, filtro de gasóleo, filtro de bomba de aspiración, electrodos, etc. (ver manual del quemador).

Esta operación será realizada únicamente por profesionales cualificados para este tipo de revisiones. Los Servicios de Asistencia Técnica (S.A.T.) están a su disposición para ello.

Teniendo en cuenta que los componentes del quemador son muy sensibles ante descargas eléctricas de tormentas, es aconsejable desconectar la caldera en éstas situaciones.

## VÁLVULAS Y BOMBAS (INSTALACIÓN DE CALEFACCIÓN)

Revisión del bloqueo de la bomba/bombas de agua y de las válvulas, pueden bloquearse o no funcionar correctamente después de un prolongado tiempo de inactividad, y en función del contenido de cal u otras impurezas del agua.

## GARANTIA Y RESPONSABILIDADES



Una vez instalado el equipo, es obligatorio realizar la puesta en marcha del mismo por un Servicio de Asistencia Técnica Oficial del fabricante o personal autorizado por el mismo. La puesta en marcha del equipo es obligatoria y está incluida en el precio del mismo (excepto el desplazamiento del SAT). En el caso de no realizar la puesta en marcha del equipo la garantía quedará anulada.

El fabricante garantiza el producto en todos sus componentes conforme a lo estipulado en la hoja de garantía. Para que la garantía tenga validez, es imprescindible que el usuario tenga en su poder la hoja de garantía cumplimentada con todos los datos del instalador y del S.A.T., y la copia de la misma sea enviada a fábrica.

A continuación, se indican una serie de piezas que son susceptibles de deterioro por manipulación, al realizar las operaciones de mantenimiento, envejecimiento prematuro por falta de mantenimiento del equipo, o simplemente debido al desgaste por uso del propio equipo, las cuales son consideradas piezas de desgaste:

- Bomba gasoil.
- Bomba agua.



Estas piezas de desgaste no están cubiertas por la garantía, aún cuando el cambio de éstas se produzca antes de la finalización del periodo de vigencia de la garantía.

## PROTECCIÓN DEL MEDIO AMBIENTE Y RECICLAJE

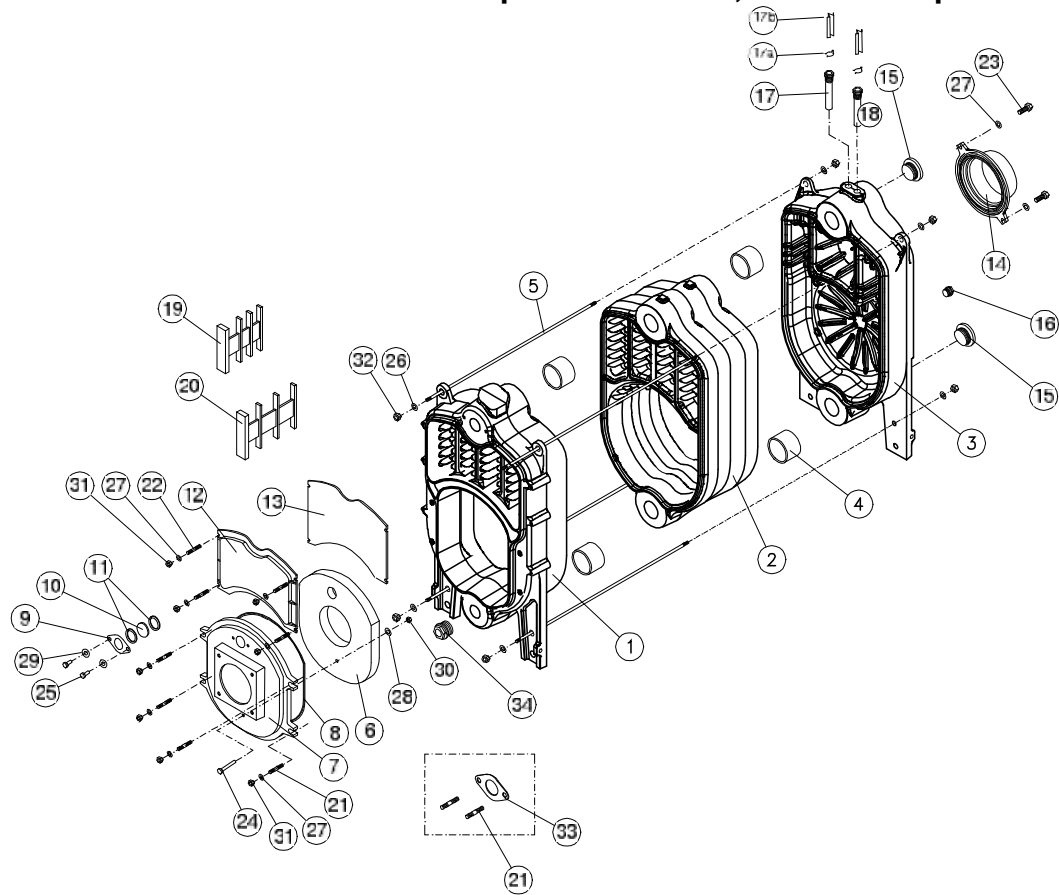
El producto al final de su vida útil, se ha de entregar a un centro de recogida selectiva de aparatos eléctricos y electrónicos, o bien se ha de devolver al distribuidor en el momento de la compra de un nuevo aparato equivalente para su reciclado o eliminación. Para información más detallada acerca de los sistemas de recogida disponibles, diríjase a las instalaciones de recogida de entes locales o a los distribuidores en los que se realizó la compra.

En cuanto al embalaje, todos los materiales utilizados en éste son respetuosos con el medio ambiente y reciclables.



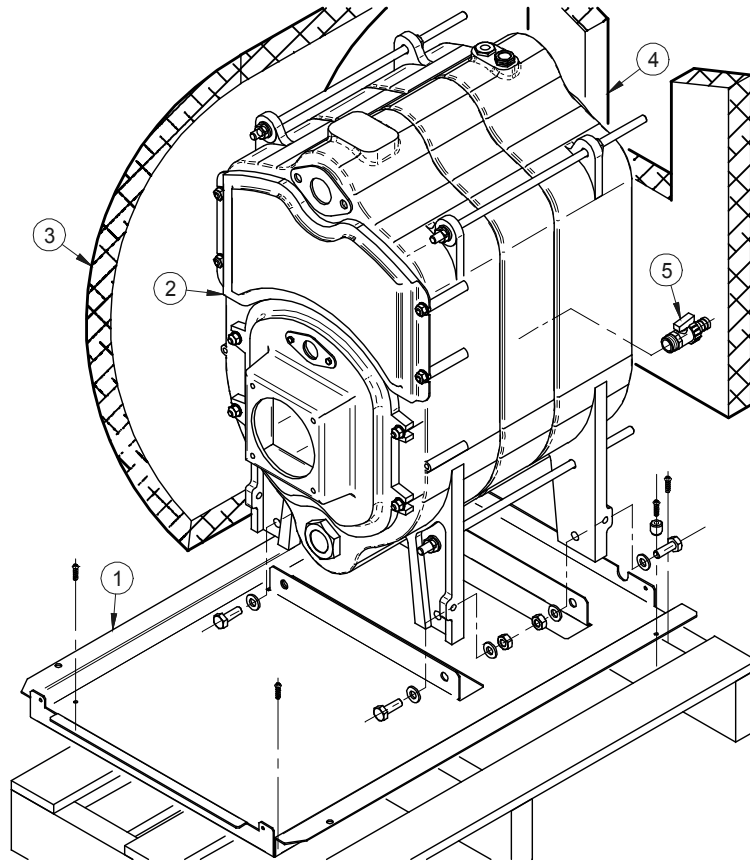
# REPUESTOS Y COMPONENTES DEL MODELO

**CUERPO DE CALDERA 53003: Cuerpo 3 elementos; 53004: Cuerpo 4 elementos**



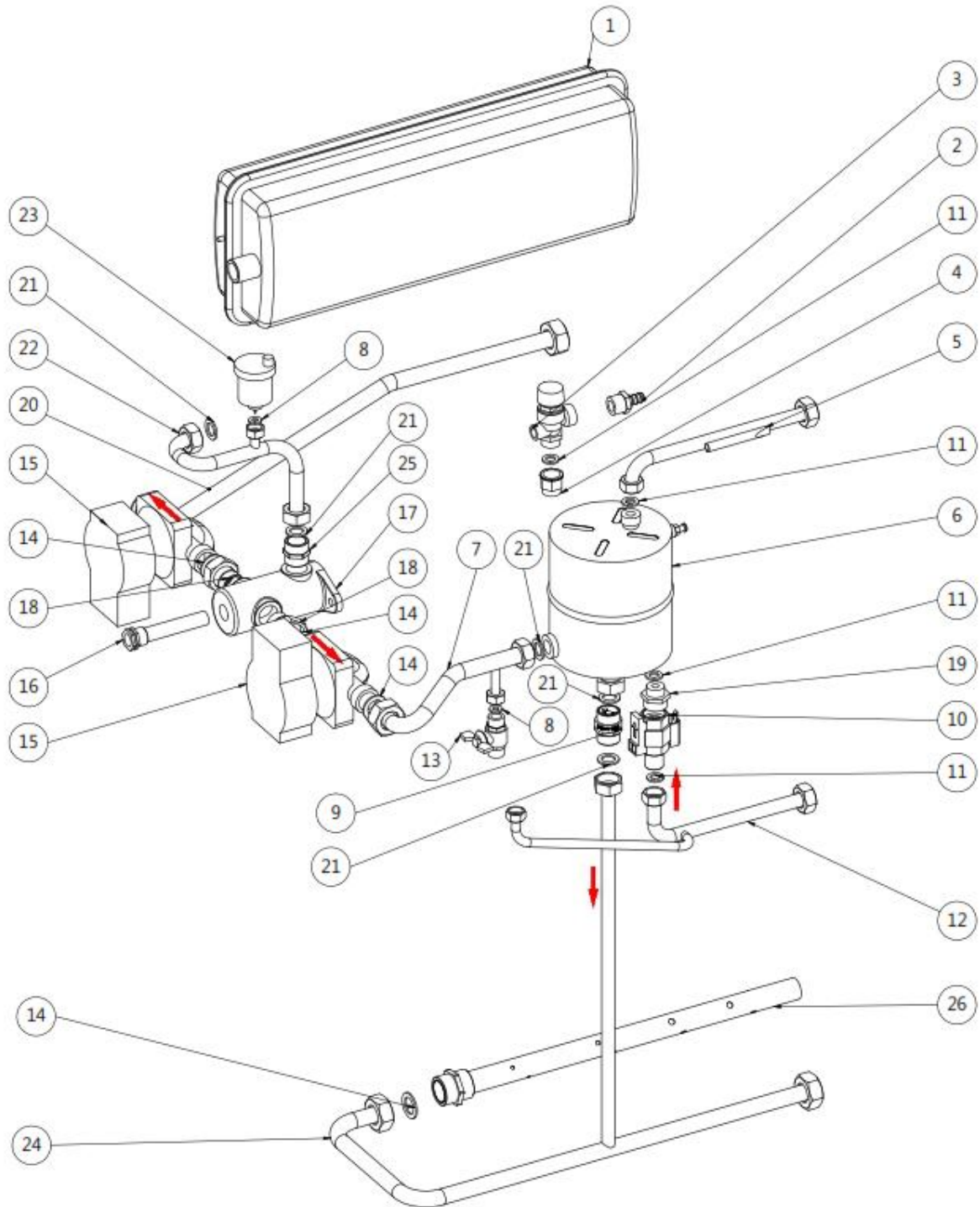
Marca	Código	Denominación	Cant.		Marca	Código	Denominación	Cant.	
			3 el.	4 el.				3 el.	4 el.
1	55970	Elemento de fundición frontal DK-3	1		18	51412	Vaina bulbos 1/2"M	1	
2	55971	Elemento de fundición intermedio DK-3	1	2	19	55994	Retenedor 2º paso DK-3/3 el.	2	-
3	55972	Elemento de fundición posterior DK-3	1			55995	Retenedor 2º paso DK-3/4 el.	-	2
4	55973	Casquillo unión elementos	4	6	20	55991	Retenedor 3er. paso DK-3/3 el.	2	-
5	55974	Varilla unión elementos M10x370	1	-		55992	Retenedor 3er. paso DK-4/5/7/8 el.	-	2
	55975	Varilla unión elementos M10x460	-	1	21	53860	Espárrago DIN 6379 M-8x63 6.8 Zn	6	
6	55980	Aislante int. tapa frontal cam. Combustión	1		22	53854	Espárrago DIN 6379 M-8x40 6.8 Zn	4	
7	55981	Tapa frontal cámara comb.-conex quemador	1		23	51051	Tornillo DIN 933 M-8x20 6.8 Zn	2	
8	25185	Trenza fibra de vidrio Ø10	1 m.		24	51093	Tornillo DIN 933 M-6x40	1	
9	55982	Tapa mirilla DK-3	1		25	50278	Tornillo DIN 7985 M-4x30 6.8 Zn	2	
10	55983	Cristal mirilla DK-3	1		26	51053	Arandela DIN 125 d10 Zn	8	
11	55984	Junta mirilla	2		27	51028	Arandela DIN 125 d8 Zn	10	
12	55985	Tapa frontal paso de humos DK-3	1		28	51027	Arandela DIN 125 d6 Zn	1	
13	55986	Aisl. tapa front. paso de humos DK-3	1		29	55989	Arandela DIN 125 d4 Zn	2	
14	55987	Boca salida de humos Ø130 DK-3	1		30	51025	Tuerca DIN 934 M-6	1	
15	51058	Tapón 1-1/4"M	1		31	51052	Tuerca DIN 934 M-8	10	
16	51005	Tapón 1/2"M	1		32	51049	Tuerca DIN 934 M-10	8	
17	51412	Vaina bulbos 1/2"M	1		33	60614	Junta elástica conex. Frontal sup.	1	
17a	51095	Clip fijación bulbos	2		34	55998	Reducción 1-1/4"M a 1"H	1	
17b	50271	Muelle plano fij. Bulbos	2						

## REPUESTOS Y COMPONENTES DEL MODELO CUERPO DE CALDERA+BASE INF.



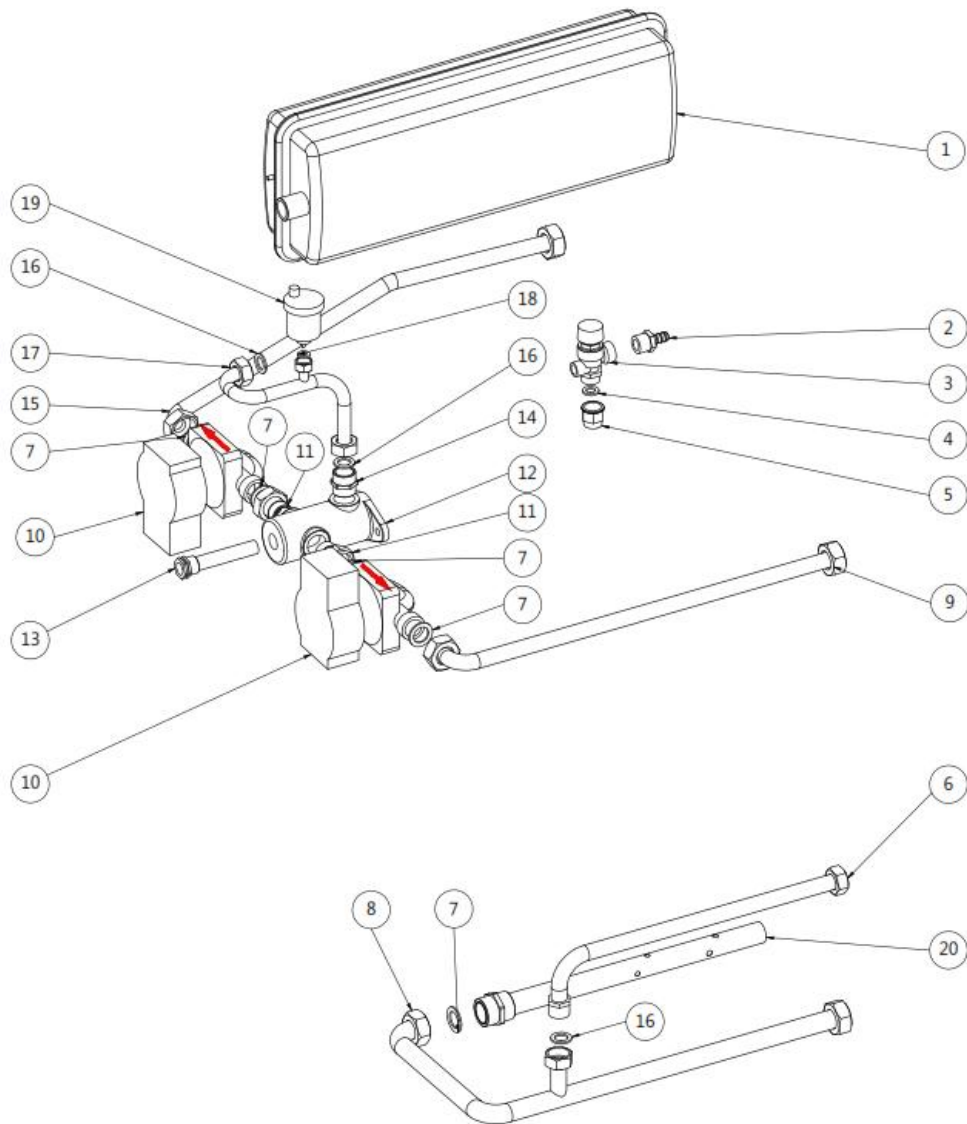
Marca	Código		Denominacion	Cant.
	KALENTA 30	KALENTA 40		
1	55905	55906	Base inferior	1
2	53003	53004	Cuerpo de caldera	1
3	55895	55896	Aislante cuerpo	1
4	55901		Aislante post. cuerpo	1
5	50518		Llave vaciado 1/2"M	1

# REPUESTOS Y COMPONENTES DEL MODELO SIST. HIDRAULICO (MODS. "A")



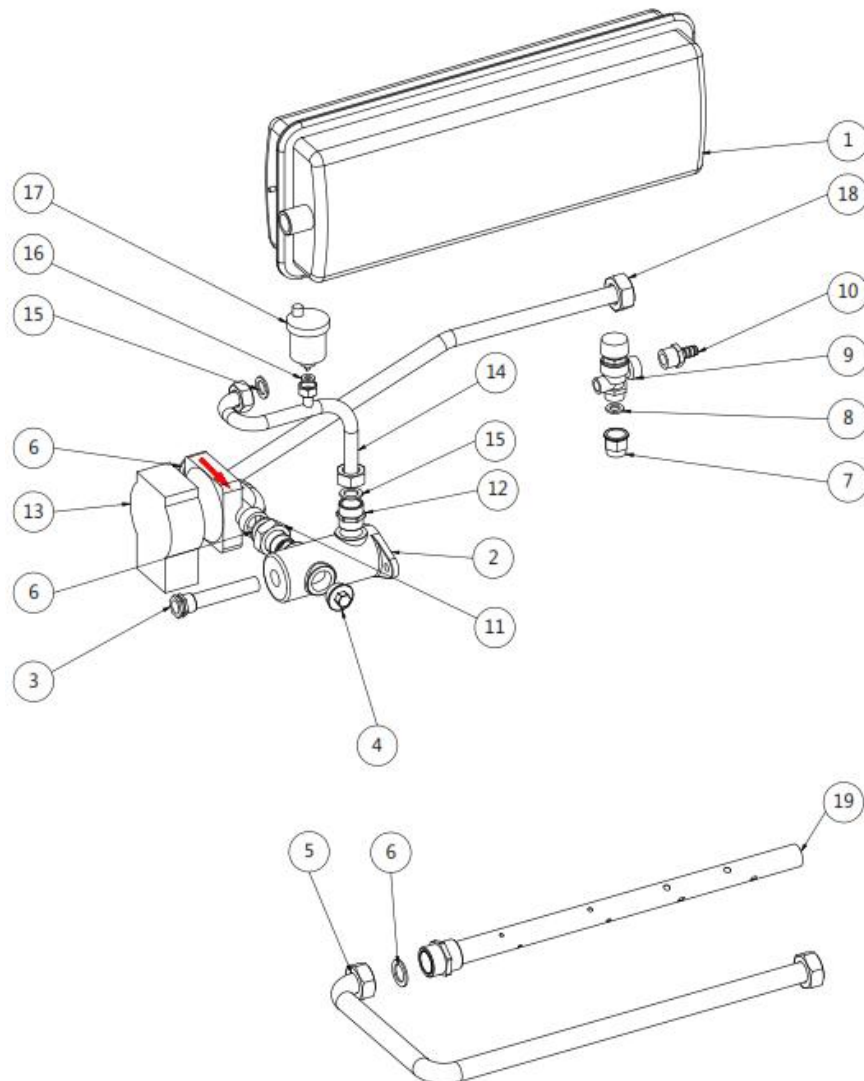
Marca	Código		Denominación	Cant.	
	CLIMA 30	CLIMA 40		TERM	TRONIC
1	54033		VASO EXPANS. 10 L. RECTANG.		1
2	51019		RACOR 1/2"Mx12 VALV SEGUR.		1
3	50536		VALV. SEG. 3bar 1/2" M C/T-P S 1/4" H		1
4	50299		"RACOR MARSELLA 1/2"" M-H"		1
5	79581		TUBO SALIDA ACS FUNDIDO A		1
6	50715		INTERCAMB.HORIZONT.		1
7	79692		TUBO IDA INTERCAMBIADOR ACS MOD A		1
8	51036		JUNTA PLANA 3/8" D14,5xd7x3		3
9	50249		VALV. RETENC. 3/4" M-M		1
10	50758		FLUXOST.3/4 H-1/2 M GRUPOS TÉRMICOS LATÓN		1
11	51037		JUNTA PLANA 1/2" D18,8xd11x3		4
12	79684		TUBO ENTRADA AFS		1
13	50726		VALV.LLENADO ESFERA 3/8" M-M		1
14	51039		JUNTA PLANA 1" D30,2xd20x3		5
15	50630		BOMBA WILO PARA 15-130/6-43/SC-9		2
16	51412		VAINA 4 BULBOS 1/2" Mx100		1
17	90530		COLECTOR		1
18	50239		TUERCA UNION 1"H- 3/4"M		2
19	51071		REDUCC. M-M 3/4, 1/2		1
20	79651		TUBO IDA CALEFACCION KALTERM		1
21	51038		JUNTA PLANA 3/4" D24xd15,5x3		5
22	79678		TUBO VASO EXPANSION CLIMA FUNDIDO		1
23	50716		PURGADOR AUTOM. 3/8"M		1
24	55149		TUBO RETORNO		1
25	51003		RACOR 3/4" M-M		1
26	79798	79799	TUBO REENV. INTERIOR KALTERM		1
-	50878		TRANSDUCTOR PRES. 1/4" 5 VDC	-	1

## REPUESTOS Y COMPONENTES DEL MODELO SIST. HIDRAULICO (MODS. "AC")



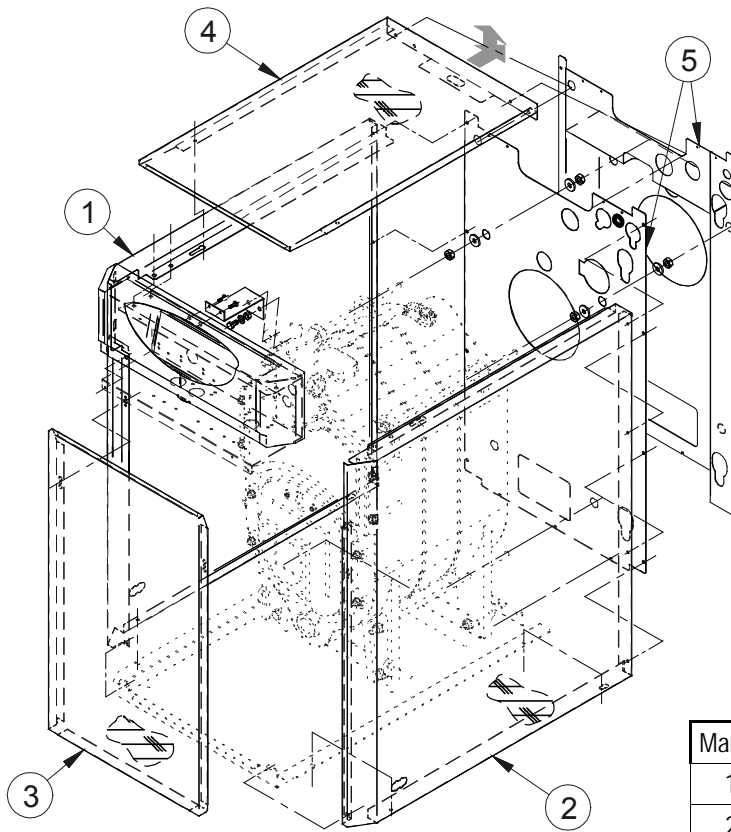
Marca	Código		Denominación	Cant.
	CLIMA 30	CLIMA 40		
1	54033		VASO EXPANS. 10 L. RECTANG.	1
2	51019		RACOR 1/2"Mx12 VALV SEGUR.	1
3	50536		VALV. SEG. 3bar 1/2" M C/T-P S ¼" H	1
4	51037		JUNTA PLANA 1/2" D18,8xd11x3	1
5	50299		RACOR MARSELLA 1/2" M-H	1
6	55132		TUBO RETORNO ACUMULADOR CLIMA	1
7	51039		JUNTA PLANA 1" D30,2xd20x3	5
8	55131		TUBO RETORNO CLIMA -AC/AV-	1
9	79659		TUBO IDA AV/DEPOSITO AC KALTERM	1
10	50630		BOMBA WILO PARA 15-130/6-43/SC-9	2
11	50239		TUERCA UNION 1"H- 3/4"M	2
12	90530		COLECTOR	1
13	51412		VAINA 4 BULBOS 1/2" Mx100	1
14	51003		RACOR 3/4" M-M	1
15	79651		TUBO IDA CALEFACCION KALTERM	1
16	51038		JUNTA PLANA 3/4" D24xd15,5x3	3
17	79678		TUBO VASO EXPANSION CLIMA FUNDIDO	1
18	51036		JUNTA PLANA 3/8" D14,5xd7x3	1
19	50716		PURGADOR AUTOM. 3/8"M	1
20	79798	79799	TUBO REENV. INTERIOR KALTERM	1

## REPUESTOS Y COMPONENTES DEL MODELO SIST. HIDRAULICO (MODS. "C")



Marca	Código		Denominación	Cant.
	CLIMA 30	CLIMA 40		
1	54033		VASO EXPANS. 10 L. RECTANG.	1
2	90530		COLECTOR	1
3	51412		VAINA 4 BULBOS 1/2" Mx100	1
4	51006		TAPON 3/4" M	1
5	55145		TUBO RETORNO CLIMA 30 -C-	1
6	51039		JUNTA PLANA 1" D30,2xd20x3	3
7	50299		RACOR MARSELLA 1/2" M-H	1
8	51037		JUNTA PLANA 1/2" D18,8xd11x3	1
9	50536		VALV. SEG. 3bar 1/2" M C/T-P S 1/4" H	1
10	51019		RACOR 1/2"Mx12 VALV SEGUR.	1
11	50239		TUERCA UNION 1"H- 3/4"M	1
12	51003		RACOR 3/4" M-M	1
13	50630		BOMBA WILO PARA 15-130/6-43/SC-9	1
14	79678		TUBO VASO EXPANSION CLIMA FUNDIDO	1
15	51038		JUNTA PLANA 3/4" D24xd15,5x3	2
16	51036		JUNTA PLANA 3/8" D14,5xd7x3	1
17	50716		PURGADOR AUTOM. 3/8"M	1
18	79651		TUBO IDA CALEFACCION KALTERM	1
19	79798	79799	TUBO REENV. INTERIOR KALTERM	1

## REPUESTOS Y COMPONENTES DEL MODELO ENVOLVENTES



Marca	Denominación		Cant.
1	53047	Lateral Izdo.	1
2	53048	Lateral Dcho.	1
3	53054Z	Puerta frontal RAL 5017 (azul)	1
4	10250	Techo	1
5	10249	Ch. posterior KALENTA-40 A	1
	10248	Ch. posterior KALENTA-30 A	



## FICHA DE PRODUCTO CALDERA DE CALEFACCIÓN Y ACS KALTERM A según el Reglamento de la UE nº 811/2013 y nº 813/2013

Modelos:	Kalterm 30 A
Caldera de condensación:	No
Caldera de baja temperatura:	No
Caldera B1:	No
Aparato de calefacción de cogeneración:	No
Calefactor combinado:	Sí

Elemento	Símbolo	Valor	Unidad	Elemento	Símbolo	Valor	Unidad
Potencia calorífica nominal	$P_{rated}$	27	kW	Eficiencia energética estacional de calefacción	$\eta_s$	86,0	%
Potencia calorífica útil				Eficiencia útil			
A potencia calorífica nominal y régimen de alta temperatura (*)	$P_4$	27,1	kW	A potencia calorífica nominal y régimen de alta temperatura (*)	$\eta_4$	88,4	%
A 30% de potencia calorífica nominal y régimen de baja temperatura (**)	$P_1$	7,5	kW	A 30% de potencia calorífica nominal y régimen de baja temperatura (**)	$\eta_1$	91,0	%
Consumo de electricidad auxiliar				Otros elementos			
A plena carga	$e_{max}$	0,142	kW	Pérdida de calor en modo espera	$P_{stby}$	0,081	kW
A carga parcial	$e_{min}$	0,051	kW	Consumo de electricidad del quemador de encendido	$P_{ign}$	N.A	kW
En modo espera	$P_{SB}$	0,003	kW	Consumo de energía anual	$Q_{HE}$	53.372	kWh
Perfil de carga declarado		XL		Emisiones de óxido de nitrógeno	$NO_x$	81	mg/kWh
Consumo diario de electricidad	$Q_{elec}$	0,213	kWh	Nivel de potencia acústica en interiores	$L_{WA}$	50	dB
Consumo anual de electricidad	AEC	45,72	kWh	Eficiencia energética de caldeo de agua	$\eta_{wh}$	100	%
				Consumo diario de combustible	$Q_{fuel}$	18,300	kWh
				Consumo anual de combustible	AFC	13,72	GJ
Datos de contacto:	KALENTA 2002 Distribución S.L P.I Llanos de la Estación, C/Severo Ochoa Nº8 50800, Zuera (Zaragoza) - España						

(\*) Régimen de alta temperatura significa una temperatura de retorno de 60°C a la entrada del calefactor y una temperatura de alimentación de 80°C a la salida del calefactor.

(\*\*) Baja temperatura significa una temperatura de retorno (a la entrada del calefactor) de 30°C para las calderas de condensación, 37°C para las calderas de baja temperatura, y 50 °C para los demás aparatos de calefacción.

Las fichas de producto se han realizado según el Cuadro 7 de los puntos 1 y 2 del Anexo V del Reglamento de la UE nº 811/2013 y los requisitos de información según el Cuadro 1 del punto 5 del Anexo II del Reglamento de la UE nº 813/2013.



Modelos:	Kalterm 40 A
Caldera de condensación:	No
Caldera de baja temperatura:	No
Caldera B1:	No
Aparato de calefacción de cogeneración:	No
Calefactor combinado:	Sí

Elemento	Símbolo	Valor	Unidad	Elemento	Símbolo	Valor	Unidad
Potencia calorífica nominal	$P_{rated}$	36	kW	Eficiencia energética estacional de calefacción	$s$	86,0	%
Potencia calorífica útil				Eficiencia útil			
A potencia calorífica nominal y régimen de alta temperatura (*)	$P_4$	35,9	kW	A potencia calorífica nominal y régimen de alta temperatura (*)	$4$	88,4	%
A 30% de potencia calorífica nominal y régimen de baja temperatura (**)	$P_1$	9,9	kW	A 30% de potencia calorífica nominal y régimen de baja temperatura (**)	$1$	91,0	%
Consumo de electricidad auxiliar				Otros elementos			
A plena carga	$e_{max}$	0,142	kW	Pérdida de calor en modo espera	$P_{stby}$	0,081	kW
A carga parcial	$e_{min}$	0,051	kW	Consumo de electricidad del quemador de encendido	$P_{ign}$	N.A	kW
En modo espera	$P_{SB}$	0,003	kW	Consumo de energía anual	$Q_{HE}$	71.173	kWh
Perfil de carga declarado		XL		Emisiones de óxido de nitrógeno	$NO_x$	75	mg/kWh
Consumo diario de electricidad	$Q_{elec}$	0,213	kWh	Nivel de potencia acústica en interiores	$L_{WA}$	50	dB
Consumo anual de electricidad	AEC	45,72	kWh	Eficiencia energética de caldeo de agua	$wh$	80	%
				Consumo diario de combustible	$Q_{fuel}$	24,450	kWh
				Consumo anual de combustible	AFC	18,30	GJ
Datos de contacto:	KALENTA 2002 Distribución S.L P.I Llanos de la Estación, C/Severo Ochoa N°8 50800, Zuera (Zaragoza) - España						

(\*) Régimen de alta temperatura significa una temperatura de retorno de 60°C a la entrada del calefactor y una temperatura de alimentación de 80°C a la salida del calefactor.

(\*\*) Baja temperatura significa una temperatura de retorno (a la entrada del calefactor) de 30°C para las calderas de condensación, 37°C para las calderas de baja temperatura, y 50 °C para los demás aparatos de calefacción.

Las fichas de producto se han realizado según el Cuadro 7 de los puntos 1 y 2 del Anexo V del Reglamento de la UE nº 811/2013 y los requisitos de información según el Cuadro 1 del punto 5 del Anexo II del Reglamento de la UE nº 813/2013.

**FICHA DE PRODUCTO CALDERA DE CALEFACCIÓN KALTERM C según el Reglamento de la UE nº 811/2013 y nº 813/2013**

Modelos:	Kalterm 30 C
Caldera de condensación:	No
Caldera de baja temperatura:	No
Caldera B1:	No
Aparato de calefacción de cogeneración:	No
Calefactor combinado:	No

Elemento	Símbolo	Valor	Unidad	Elemento	Símbolo	Valor	Unidad
Potencia calorífica nominal	$P_{rated}$	27	kW	Eficiencia energética estacional de calefacción	$\eta_s$	86,0	%
Potencia calorífica útil				Eficiencia útil			
A potencia calorífica nominal y régimen de alta temperatura (*)	$P_4$	27,1	kW	A potencia calorífica nominal y régimen de alta temperatura (*)	$\eta_4$	88,4	%
A 30% de potencia calorífica nominal y régimen de baja temperatura (**)	$P_1$	7,5	kW	A 30% de potencia calorífica nominal y régimen de baja temperatura (**)	$\eta_1$	91,0	%
Consumo de electricidad auxiliar				Otros elementos			
A plena carga	$e_{max}$	0,142	kW	Pérdida de calor en modo espera	$P_{stby}$	0,081	kW
A carga parcial	$e_{min}$	0,051	kW	Consumo de electricidad del quemador de encendido	$P_{ign}$	N.A	kW
En modo espera	$P_{SB}$	0,003	kW	Consumo de energía anual	$Q_{HE}$	53.372	kWh
				Emisiones de óxido de nitrógeno	$NO_x$	81	mg/kWh
				Nivel de potencia acústica en interiores	$L_{WA}$	50	dB
Datos de contacto:	KALENTA 2002 Distribución S.L P.I Llanos de la Estación, C/Severo Ochoa Nº8 50800, Zuera (Zaragoza) - España						

(\*) Régimen de alta temperatura significa una temperatura de retorno de 60°C a la entrada del calefactor y una temperatura de alimentación de 80°C a la salida del calefactor.

(\*\*) Baja temperatura significa una temperatura de retorno (a la entrada del calefactor) de 30°C para las calderas de condensación, 37°C para las calderas de baja temperatura, y 50 °C para los demás aparatos de calefacción.

Las fichas de producto se han realizado según el Cuadro 7 de los puntos 1 y 2 del Anexo V del Reglamento de la UE nº 811/2013 y los requisitos de información según el Cuadro 1 del punto 5 del Anexo II del Reglamento de la UE nº 813/2013.

Modelos:	Kalterm 40 C
Caldera de condensación:	No
Caldera de baja temperatura:	No
Caldera B1:	No
Aparato de calefacción de cogeneración:	No
Calefactor combinado:	No

Elemento	Símbolo	Valor	Unidad	Elemento	Símbolo	Valor	Unidad
Potencia calorífica nominal	$P_{rated}$	36	kW	Eficiencia energética estacional de calefacción	$\eta_s$	86,0	%
Potencia calorífica útil				Eficiencia útil			
A potencia calorífica nominal y régimen de alta temperatura (*)	$P_4$	35,9	kW	A potencia calorífica nominal y régimen de alta temperatura (*)	$\eta_4$	88,4	%
A 30% de potencia calorífica nominal y régimen de baja temperatura (**)	$P_1$	9,9	kW	A 30% de potencia calorífica nominal y régimen de baja temperatura (**)	$\eta_1$	91,0	%
Consumo de electricidad auxiliar				Otros elementos			
A plena carga	$e_{max}$	0,142	kW	Pérdida de calor en modo espera	$P_{stby}$	0,081	kW
A carga parcial	$e_{min}$	0,051	kW	Consumo de electricidad del quemador de encendido	$P_{ign}$	N.A	kW
En modo espera	$P_{SB}$	0,003	kW	Consumo de energía anual	$Q_{HE}$	71.173	kWh
				Emisiones de óxido de nitrógeno	$NO_x$	75	mg/kWh
				Nivel de potencia acústica en interiores	$L_{WA}$	50	dB
Datos de contacto:	KALENTA 2002 Distribución S.L P.I Llanos de la Estación, C/Severo Ochoa N°8 50800, Zuera (Zaragoza) - España						

(\*) Régimen de alta temperatura significa una temperatura de retorno de 60°C a la entrada del calefactor y una temperatura de alimentación de 80°C a la salida del calefactor.

(\*\*) Baja temperatura significa una temperatura de retorno (a la entrada del calefactor) de 30°C para las calderas de condensación, 37°C para las calderas de baja temperatura, y 50 °C para los demás aparatos de calefacción.

Las fichas de producto se han realizado según el Cuadro 7 de los puntos 1 y 2 del Anexo V del Reglamento de la UE nº 811/2013 y los requisitos de información según el Cuadro 1 del punto 5 del Anexo II del Reglamento de la UE nº 813/2013.

# DECLARACIÓN DE CONFORMIDAD

En cumplimiento de lo dispuesto por el **CONSEJO DE LA COMUNIDAD EUROPEA**

La Empresa **LASIAN Tecnología del Calor, S.L.**

con C.I.F. B50141894, domiciliada en:  
Políg. Ind. Las Norias, parcela nº 7 - 50450 MUEL (Zaragoza) - ESPAÑA  
Fabricante de calderas para calefacción y A.C.S,

Marca: **KALENTA**

En sus diferentes modelos:

**KALTERM 30A, KALTERM 30C,  
KALTERM 40A, KALTERM 40C.**

**DECLARAMOS** bajo nuestra responsabilidad, que los aparatos arriba indicados están fabricados conforme a todo lo dispuesto por las directivas:

- Directiva de Ecodiseño ErP 2009/125/CE.
  - o Reglamento Delegado (UE) Nº 813/2013.
- Directiva de Etiquetado Energético 2010/30/UE.
  - o Reglamento Delegado (UE) Nº 811/2013.
- Directiva de Baja Tensión (2006/95/CE).
- Directiva de Compatibilidad Electromagnética (2004/108/CE).

Cumpliendo en todos los casos las especificaciones de las mismas, aplicándose en todos los modelos lo dispuesto por la norma de calderas de calefacción:

- UNE-EN 303-1:2000 / UNE-EN 303-1/A1:2004\_ Calderas de calefacción. Parte 1.
- UNE-EN 303-2:1999 / UNE-EN 303-2/A1:2004\_ Calderas de calefacción. Parte 2.
- UNE-EN 303-4:1999\_ Calderas de calefacción. Parte 4.
- UNE-EN 303-6:2000\_ Calderas de calefacción. Parte 6.
- UNE-EN 304:1994/ UNE-EN 304/A1:1999 / UNE-EN 304/A2:2004\_ Calderas de calefacción. Reglas de ensayo.

Nº de Certificado: **RC99CR131**

Muel, a 14 de Octubre 2016



LASIAN Tecnología del Calor, S.L.  
  
Tecnología del Calor S.L.  
Polígono Industrial de Las Norias, parcela nº 7  
50450 Muel (Zaragoza) - España  
Teléfono: 976 140 610  
  
D. Santiago Andrés Blasco  
DIRECTOR GENERAL

Las características y fecha de fabricación de cada unidad, se indican en la documentación técnica que se adjunta en cada caldera.

Distribuidor: Grupo KALENTA  
Consumidores y usuarios. Esta hoja complementaria va firmada por el instalador y usuario N° 51612.9

IMPORTANTE

Lea atentamente el contenido de la presente hoja de garantía, si tuviese alguna duda de interpretación consulte con su instalador, vendedor o SAT de su zona. Rellene todos los datos solicitados en la tarjeta de la garantía de fabricación y consérvela siempre con esta hoja, ya que será necesario presentarla a nuestro SAT para que pueda realizar cualquier reparación o inspección al amparo del período de garantía. La cumplimentación de los datos de la tarjeta de la garantía de fabricación supone que el usuario conoce y acepta los términos y condiciones del presente Certificado de Garantía.

VIGENCIA

- 1- La garantía entra en vigor a partir de la fecha de puesta en marcha si el producto así lo exige. En caso contrario, a partir de la fecha de la factura de compra.
- 2- Se establecen 2 años de garantía. Los seis primeros meses incluye piezas, mano de obra y desplazamiento. Pasados los seis meses y hasta los 2 años, la garantía sólo cubre las piezas. Este plazo de cobertura de la garantía es válido para consumidores y usuarios según R.D.L. 1/2007.
- 3- En caso de equipos que requieran puesta en marcha, para dar validez a la garantía, es imprescindible recepcionar en fábrica la tarjeta de garantía que se acompaña con los equipos dentro del plazo de 30 días. No se admitirá la factura de compra como documento para validar la garantía.
- 4- Para equipos que no requieran puesta en marcha, es necesaria la presentación de factura de compra para actuaciones de servicio técnico en período de garantía.

COBERTURA

- 1- El fabricante garantiza su producto exclusivamente contra anomalías producidas por defecto de fabricación, consistiendo en la reparación o sustitución, "in situ" o en las instalaciones del servicio técnico, de las piezas defectuosas, asumiendo únicamente los costes de la sustitución o reparación, nunca haciéndose cargo de los gastos adicionales debidos a las peculiaridades de la instalación.
- 2- NO cubre la garantía:
  - . Las piezas que precisen cambio por desgaste de uso o susceptible de deterioro por manipulación o al realizar operaciones de mantenimiento, aun cuando éste se produzca antes de la finalización del período de vigencia de la garantía. Estas piezas vendrán indicadas en el manual del equipo correspondiente.
  - . Las anomalías producidas como resultado de una incorrecta instalación, negligencia en el uso del equipo, falta de mantenimiento y/o limpieza, manipulación por personal no cualificado, funcionamiento en condiciones inadecuadas, ni los desperfectos ocasionados en el traslado, manipulación y almacenaje de los equipos en viviendas o locales durante la instalación de los mismos.
  - . Las averías de los componentes eléctricos o fallos del funcionamiento del equipo que puedan haberse producido por agentes externos: tormentas, caída de rayos, variaciones de tensión, fallos en el suministro en la red eléctrica, falta de conexión de toma tierra, corrientes parásitas, ondas electromagnéticas, etc.
  - . Las intervenciones a que haya lugar por agua o combustible que no cuenten con la debida calidad:
    - Aguas con alto índice calcáreo, o concentración de cloruros superior a 300 mg/l.
    - Gasóleo con impurezas o concentración de agua superior a 250 mg/Kg.
    - Combustible de calidad no adecuada al funcionamiento del equipo según el manual del equipo.
  - . No cubrirá la garantía las roturas de cuerpos de equipos que puedan producirse por funcionamiento del quemador con circuito en vacío o baja presión, por llenado del circuito en caliente, congelación del agua contenida en el equipo, obstrucciones calcáreas o por suciedad, etc. Sólo tendrán cobertura las perforaciones en forma de poros debidas a posibles defectos en la conformación del material.
  - . No cubrirá la garantía las revisiones, servicios de mantenimiento de los equipos o regulaciones así como tiempo extraordinario invertido por no respetar la normativa y distancias adecuadas.
  - . No cubrirá la garantía los casos especificados expresamente en el manual del equipo.

CONDICIONES DE GARANTÍA

- 1- En caso de equipo que requiera puesta en marcha, la garantía quedará anulada si la puesta en marcha del equipo no es realizada por el Servicio de Asistencia Técnica Oficial o en su defecto por persona profesionalmente acreditada y con autorización del fabricante.
- 2- Si en la puesta en marcha del equipo el S.A.T. detectara cualquier anomalía o defecto en la instalación, deficiencia en la ubicación del equipo (espacio disponible, ventilación del recinto, evacuación de gases, calidad del combustible, etc.) éste no se verá obligado a realizar la puesta en marcha hasta que dicho defecto no sea corregido y podrá, si lo estima oportuno, cobrar el importe correspondiente derivado de la intervención.
- 3- Una vez realizada la puesta en marcha, el S.A.T. (o la persona o entidad autorizada si fuera el caso) firmará y sellará la garantía validando la misma. La presente hoja de garantía "usuario" quedará en poder del mismo y estará siempre disponible cuando se precise la intervención en el equipo bajo el concepto de garantía, certificando de esta forma únicamente que el equipo funciona correctamente, pero en ningún caso se asumirá responsabilidad alguna por cualquier posible error u omisión en la instalación.
- 4- En ningún caso se podrá cambiar el conjunto completo del equipo o quemador sin autorización del fabricante.
- 5- El fabricante se reserva el derecho a las modificaciones en sus equipos sin necesidad de previo aviso, manteniendo siempre las características técnicas y de servicio esenciales para cumplir el fin al que está destinado el equipo.
- 6- El fabricante no asume responsabilidades sobre daños y perjuicios ocasionados a personas o cosas producto de accidentes que no sean exclusivamente del equipo en sí como unidad individual y por defecto de fabricación.

CONSEJOS ÚTILES

No manipule el interior del equipo. Si duda de su correcto funcionamiento, lea atentamente el manual de instrucciones que se incluye o bien consulte al Servicio Técnico de su zona. Para mantener un óptimo funcionamiento del equipo, aconsejamos una revisión anual del mismo por parte de un S.A.T. oficial o entidad autorizada por el fabricante, que, para su comodidad, aconsejamos realice al final de la temporada de calefacción.







El fabricante no asume responsabilidades sobre daños y perjuicios ocasionados a personas o cosas producto de accidentes que no sean exclusivamente de la caldera en sí como unidad individual.

NOTA: El fabricante se reserva el derecho de modificaciones en sus productos sin necesidad de aviso previo, manteniendo siempre las características esenciales para cumplir el fin a que está destinada la caldera.

Separe este producto de otros tipos de residuos y recíclelo correctamente para promover la reutilización sostenible de recursos materiales.

